



# Cat<sup>®</sup>

## 302.7D CR

### HIDRAULINIS MINIEKSKAVATORIUS

## Specifikacijos

### Variklis

Variklio modelis	"Yanmar 3TNV76"	
Vardinė grynoji galia (ISO 9249)	15,2 kW	20,7 AG
Bendroji galia	17,9 kW	24,3 AG
Litražas	1 115 cm <sup>3</sup>	68 in <sup>3</sup>

### Svoris

Darbinis svoris su kabina	2 670 kg	5 886 lb
Darbinis svoris su stogeliu	2 577 kg	5 886 lb

### Važiavimo sistema

Važiavimo greitis	2,1 km/val.	1,30 mph /
	3,8 km/val.	2,36 mph
Stambiausia įkalnė	30° / 58 %	

### Pakartotinio pripildymo techninės priežiūros metu talpa

Degalų bako talpa	35,2 l	9,3 gal
Hidraulinio bako talpa	26,5 l	7 gal

### Peilis

Plotis	1 570 mm	61,9 in
Aukštis	290 mm	11,4 in
Kasimo gylis	419 mm	16,5 in
Kėlimo aukštis	380 mm	15 in

### Hidraulinė sistema

Siurblio debitas @ 2 500 aps./min	89,4 l/min	23,6 gal
Darbinis slėgis – Įrangos	225 bar	3 263 psi
Darbinis slėgis – Važiavimo	225 bar	3 263 psi
Darbinis slėgis – Sūkio	206 bar	2 987 psi
Pagalbiniai kontūrai		
Pagrindinė	52,2 l/min esant 225 bar	13,8 gal/min, 3 263 psi
Antrinė	30,8 l/min esant 206 bar	8,1 gal/min, 2 988 psi
Maksimali kaušo jėga	22,5 kN	5 058 lbf
Didžiausia strypo jėga – Standartinis / ilgasis	15,4 kN/ 13,6 kN	3 462 lbf / 3 057 lbf

## STANDARTINĖ ĮRANGA

- 300 mm guminiai vikšrai
- Amortizacinė sėdynė, aptraukta vinilu
- Hidraulinės alyvos aušintuvas
- Prie strėlės primontuotas darbinis žibintas
- Priežiūros nereikalaujantis akumuliatorius
- Stogelis su nuo apsvirtimo apsaugančia konstrukcija (NAAK) ISO 12117
- Važiavimo pedalai
- Verstovo peilis su laisvos eigos funkcija
- Vienpusė ir dvipusė (kombinuoto veikimo) pagalbinės hidraulinės linijos
- Įtraukiamasis saugos diržas

## PASIRENKAMOJI ĮRANGA

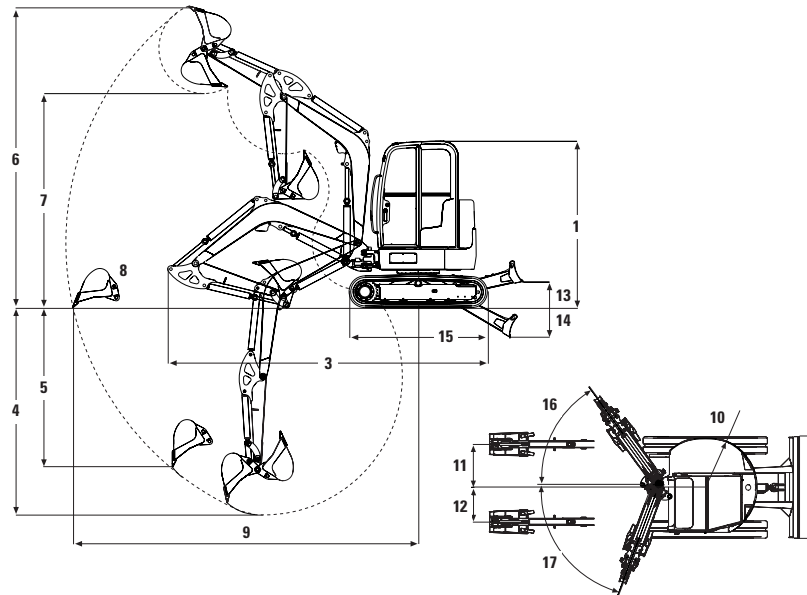
- Amortizacinė sėdynė, aptraukta audiniu
- Automatinė tuščiosios eigos sistema (standartas Šiaurės Amerikoje)
- Bioalyva
- Ekologiškas hidraulinio rezervuaro nuotakas
- Ekologiškas nuotakas variklio alyvai
- Kabina, paruošta radijui įrengti, su ANKP ISO 10262 (1 lygis), nuo apsvirtimo apsauganti konstrukcija (NAAK) ISO 12117, šildytuvas / apšalimo šalintuvas, vidaus lempa ir priekinio lango valytuvas / plautuvas
- Mechaninė sparčioji mova
- Nykštinė svirtelė (standartas Šiaurės Amerikoje)
- Papildomas hidraulinis kontūras, atsišakojantis nuo kaušo stūmoklio
- Pasirenkamos spalvos dažų danga
- Priekinio lango apsaugas kabinai ir stogeliui
- Strėlės atgalinis vožtuvas
- Sukusis signalinis švyturėlis
- Vairasvirtėje įmontuotas proporcinis pagalbinis valdiklis
- Veidrodėlių paketas

# 302.7D CR Hidraulinis miniekskavatorius

## Keliamoji galia žemės lygyje

Keliamojo taško spindulys	2,5 m (98,43 in)				3,0 m (118,11 in)				3,5 m (137,80 in)				Maksimalus			
	Priekinis		Šoninis		Priekinis		Šoninis		Priekinis		Šoninis		Priekinis		Šoninis	
	kg	lb	kg	lb	kg	lb	kg	lb	kg	lb	kg	lb	kg	lb	kg	lb
Standartinis strypas	965*	2 127	560	1 235	730*	1 609	435	959	585*	1 290	355	783	510*	1 124	320	705
Ilgasis strypas ir pasirenkamasis atsvaras	955*	2 105	623	1 373	720*	1 587	483	1 065	580*	1 279	394	869	470*	1 036	332	732

\* Nurodytos apkrovos atitinka hidraulinį ekskavatorių keliamosios galios vardinį duomenų standartą ISO 10567:2007 ir neviršija 87 % hidraulinės keliamosios galios ir 75 % nuverčiamosios galios. Šioje lentelėje neįskaičiuotas ekskavatoriaus kaušo svoris.



## Matmenys (visi matmenys apytiksliai)

1	Aukštis	2 408 mm	7 ft 11 in
2	Plotis	1 570 mm	5 ft 2 in
3	Transportavimo ilgis (svirtis nuleista)	4 255 mm	14 ft 0 in
4	Maksimalus kasimo gylis	2 544 / 2 744 mm	8 ft 4 in / 9 ft 0 in
5	Maksimalus vertikalaus kasimo gylis	1 962 / 2 152 mm	6 ft 5 in / 7 ft 1 in
6	Maksimalus kasimo aukštis	4 170 / 4 300 mm	13 ft 8 in / 14 ft 1 in
7	Maksimalus išvertimo aukštis	2 840 / 2 970 mm	9 ft 4 in / 9 ft 8 in
8	Maksimalus siekis	4 613 / 4 805 mm	15 ft 1 in / 15 ft 10 in
9	Maksimalus siekis žemės lygyje	4 481 / 4 681 mm	14 ft 8 in / 15 ft 5 in
10	Galinės dalies sukio spindulys	760 mm	30 in
11	Vikšro plotis	764 mm	30 in
12	Minimalus priekinės jungties sukio spindulys	533 mm	21 in
13	Maksimalus verstuvo pakėlimo aukštis	380 mm	15 in
14	Maksimalus verstuvo kasimo gylis	419 mm	16 in
15	Važiuklės ilgis	2 006 mm	79 in
16	Strėlės sukio kampas (į dešinę)		50°
17	Strėlės sukio kampas (į kairę)		75°

Išsamesnės informacijos apie "Cat" gaminius, prekybos atstovų paslaugas ir pramonės sprendinius ieškokite apsilankę mūsų svetainėje [www.cat.com](http://www.cat.com)

© 2012 m. "Caterpillar"  
Visos teisės saugomos  
Spausdinta JAV

Medžiagos ir specifikacijos gali būti keičiamos neperspėjus. Nuotraukose pavaizduotos mašinos gali turėti papildomos įrangos. Galimų parinkčių teiraukitės vietinio "Cat" prekybos atstovo.

CAT, CATERPILLAR, SAFETY.CAT.COM, atitinkami įmonės logotipai, "Caterpillar Yellow" ir "Power Edge" prekinė išvaizda bei čia paminėti įmonės ir gaminių ženklai yra "Caterpillar" prekės ženklai ir negali būti naudojami be leidimo.

A9HU6622-02 (05-2014)  
Pakeičia A9HU6622-01

